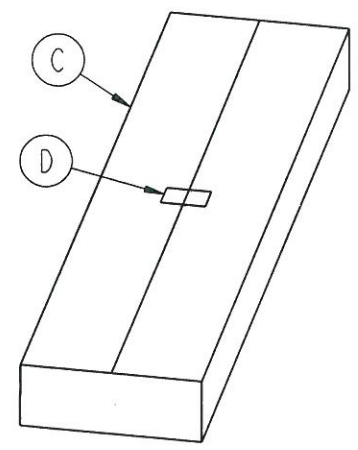


NOTE:  
 1) 12 PEZZI x SCATOLA  
 2) 12 SCATOLE x PALLET = 144 PEZZI x PALLET  
 3) ALTEZZA PALLET = 2200mm  
 4) ANGOLARI = 2060mm  
 5) ETICHETTA IN POSIZIONE "LATO I"  
 6) ETICHETTA VISIBILE SUL LATO FRONTALE DEL PALLET  
 7) O-RING TALCATI E ASSEMBLATI

NOTA BENE:  
 DISEGNO SCATOLA  
 NON IN SCALA



|                     |  |               |               |                                       |                             |
|---------------------|--|---------------|---------------|---------------------------------------|-----------------------------|
| /                   | 1/144  | PZ.           | 345000220     | DIVISORIO 100x120 DOPPIA ONDA         | CARTONE A ONDA              |
| /                   | 1/144  | PZ.           | 88888620      | PALLET IN LEGNO 120 x 100             | LEGNO                       |
| D                   | 1/12   | PZ.           | 521146710     | ETIC.RICOMgas x KIT N931480500        | TRANSFER PERMANENTE         |
| /                   | 1/348  | PZ.           | 34600001      | NASTRO IN PPL 50x132 AVANA            | PPL                         |
| C                   | 1/12   | PZ.           | 34130121      | SCATOLA 205x48.5x18                   | CARTONE A ONDA              |
| B                   | 1  | PZ.           | 511812620     | TUBO AI Ø80x1x2000 MF 9016            | ALLUMINIO UNI 6060 T5-10/10 |
| A                   | 1  | PZ.           | 422001830     | O-RING DOPP. LABBRO d.80 SILICONE     | SILICONE ROSSO 60           |
| POS.                | Q.TA'  | UNITA' MISURA | COD. ARTICOLO | DESCRIZIONE                           | MATERIALE                   |
| APPROV.             |  |               |               |                                       |                             |
| CONTROLL.           | 18/02/11   | <i>ls</i>     |               |                                       |                             |
| DISEGN.             | 18/02/11   | <i>SN</i>     |               |                                       |                             |
| EMISSIONE (REV.0.0) | DATA   | FIRMA         | REV.          | DESCRIZIONE MODIFICA                  | DATA RED. CONTR. APPR.      |
|                     | SCALA:   |               |               | MATERIALE:                            | TRATT. TERMICO E/O SUPERF.  |
|                     | 1:1  |               |               | /                                     | /                           |
|                     | QUOTE SENZA IND. DI TOLLERANZA:<br>GRADO DI PRECISIONE<br>MEDIO UNI EN 22768 - m |               |               | DESCRIZIONE:<br>TUBO AI Ø80x1x2000 MF |                             |
|                     |  |               |               | COD. ARTICOLO:<br>931480500           | COD. DISEGNO:<br>63233168   |