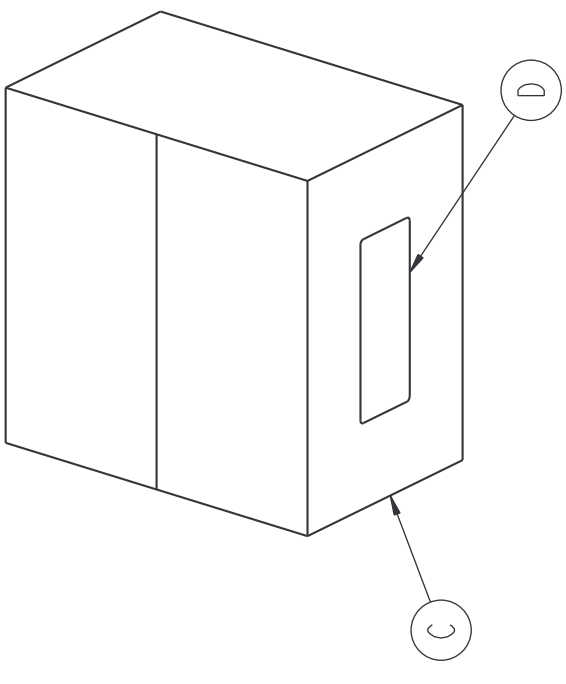
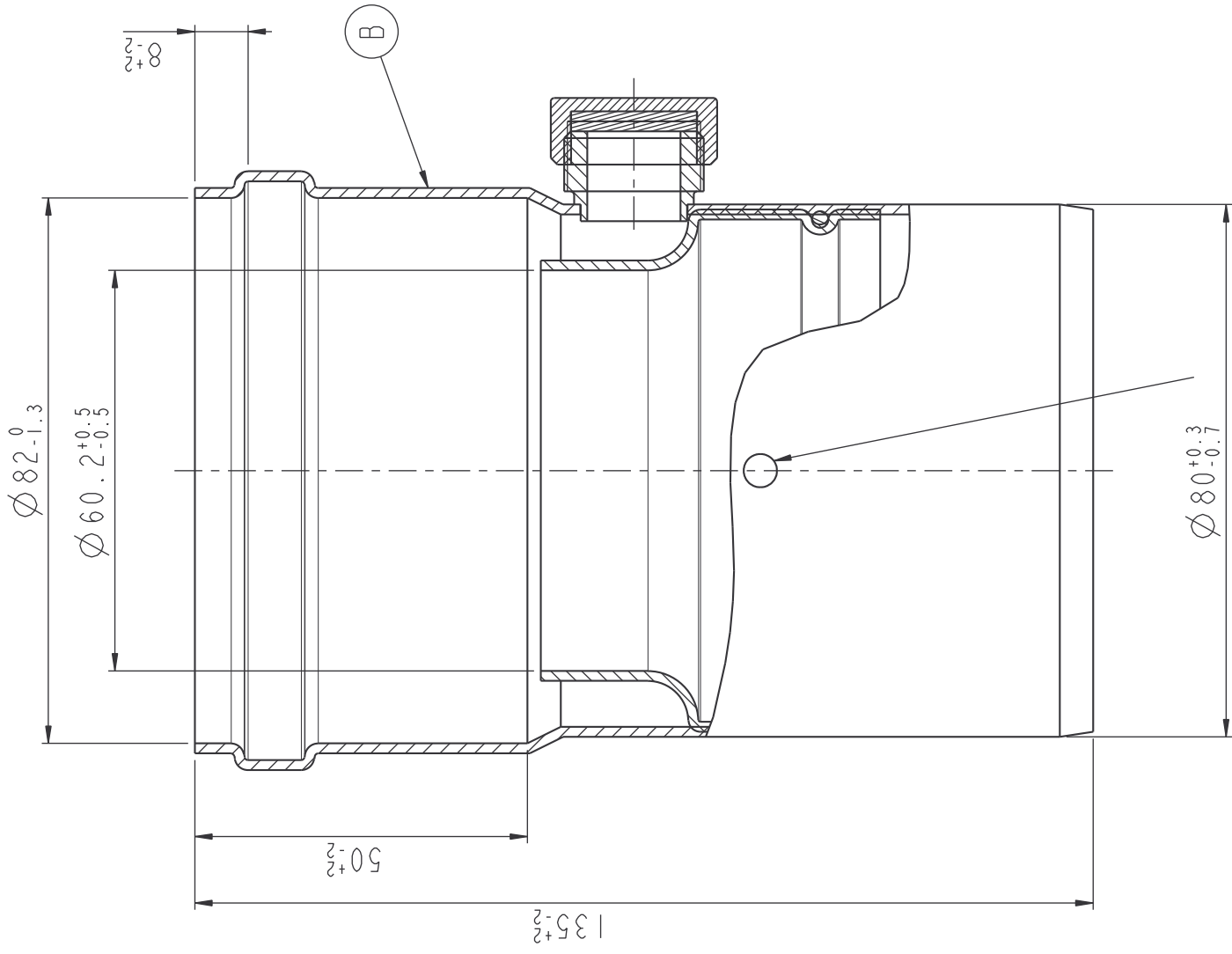
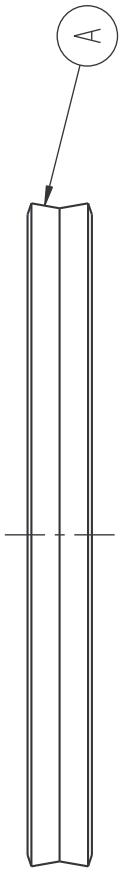


N.B: DISEGNO SCATOLA NON IN SCALA



N° 2 PUNTI DI ELETTROSALDATURA

/	1/868	PZ.	34600007	MASTRO IN PLP 50x660 AVANA	PPL
/	1/336	PZ.	888888680	PALLET IN LEGNO 80x120	LEGNO
D	/	PZ.	521144730	ETICHETTA	TRANSFER PERMANENTE
C	/	PZ.	34130034	SCATOLA X CURVA d.80 E DOPPIA	CARTONE A ONDA
B	/	PZ.	511808210	TUBO AL. d.80x135 MF ORL + R. VERN.	/
A	/	PZ.	422001830	O-RING DOPP. LABBRO d.80 SILICONE	SILICONE ROSSO 60
POS.	Q.TA'	UNITA'	COD.	DESCRIZIONE	MATERIALE
APPROV.					
CONTROLL.					
DISEGN.	22/10/09	DATA	FIRMA	REV.	DATA
EMMISSIONE (REV.0.0)					
DESCRIZIONE MODIFICA			TRATT. TERMICO E/O SUPERF.		
MATERIALE:			/		
DESCRIZIONE:			/		
TUBO AL Ø80x135 MF + RC					
COD. ARTICOLO:			COD. DISEGNO:		
/			/		



S.r.l. a socio unico

SCALE: 1:1
 QUOTE SENZA IND. DI TOLLERANZA:
 GRADO DI PRECISIONE
 MEDIO UNI EN 22768 - m