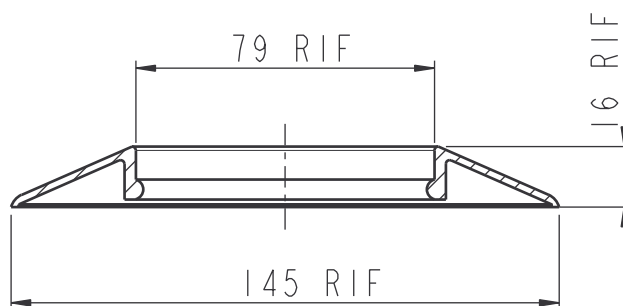


SEZIONE A-A



/	I	PZ.	422001560	GHIERA IN EPDM d.80 9003		EPDM 55 BIANCO 9003			
POS.	O.TA'	UNITA' MISURA	COD. ARTICOLO	DESCRIZIONE		MATERIALE			
APPROV.									
CONTROLL.									
DISEGN.	29/10/07								
EMMISSIONE (REV.0.0)	DATA	FIRMA	REV.	DESCRIZIONE MODIFICA		DATA	RED.	CONTR. APPR.	
 S.r.l. a socio unico	SCALA:			MATERIALE:		TRATT. TERMICO E/O SUPERF.			
	1:2			/		/			
	QUOTE SENZA IND. DI TOLLERANZA:		DESCRIZIONE:		GHIERA EPDM Ø80 9003 I.M.STD				
	GRADO DI PRECISIONE MEDIO UNI EN 22768 - m		COD. ARTICOLO:		/		COD. DISEGNO: /		