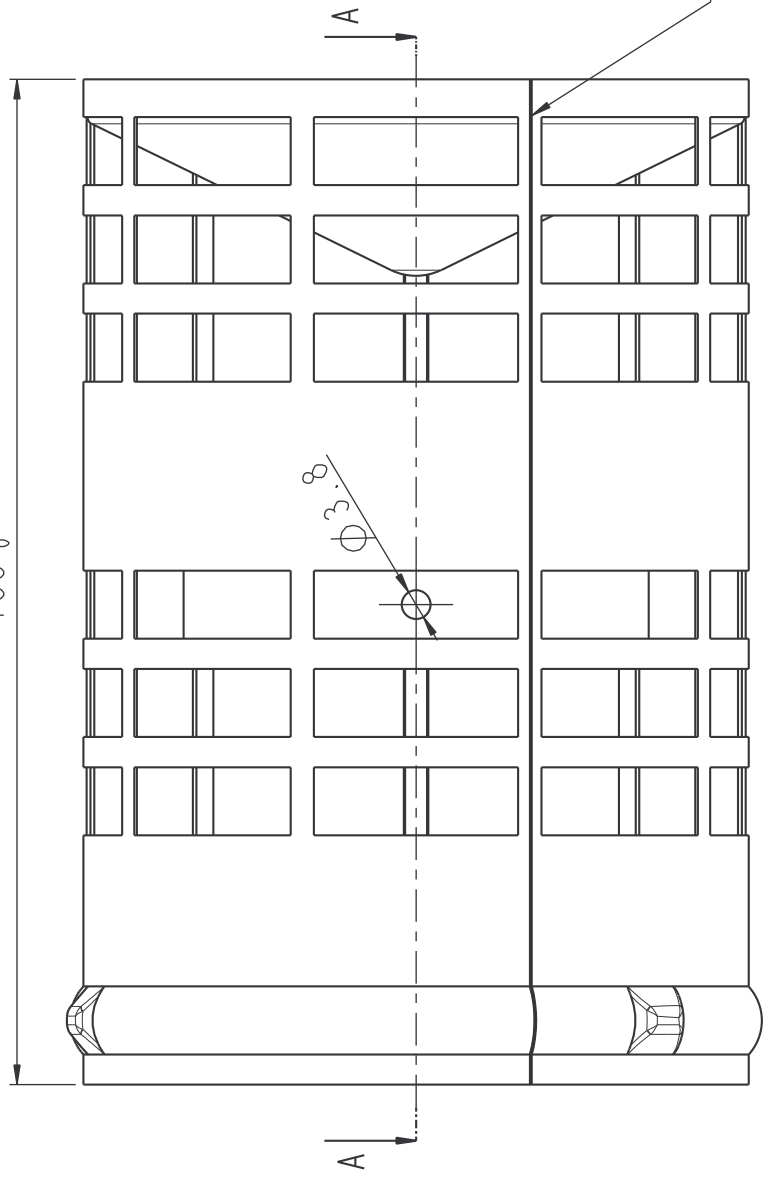
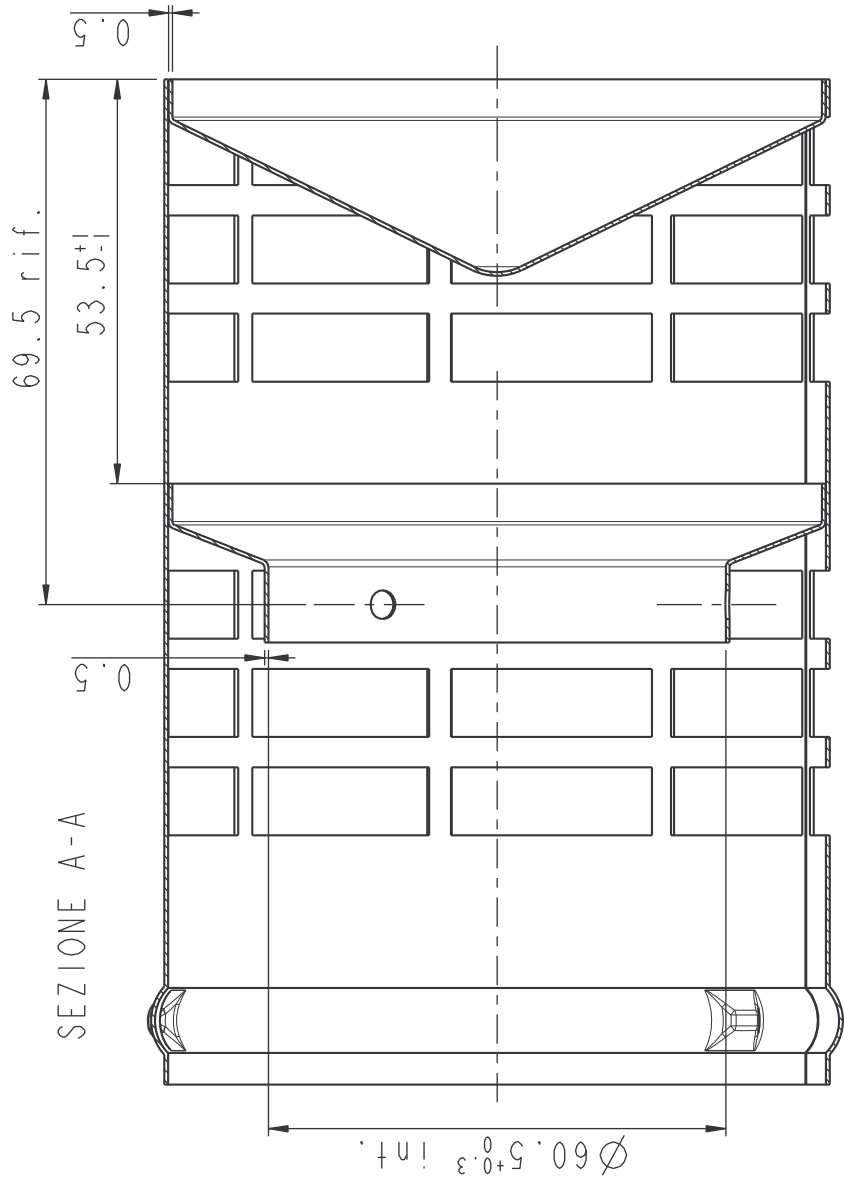
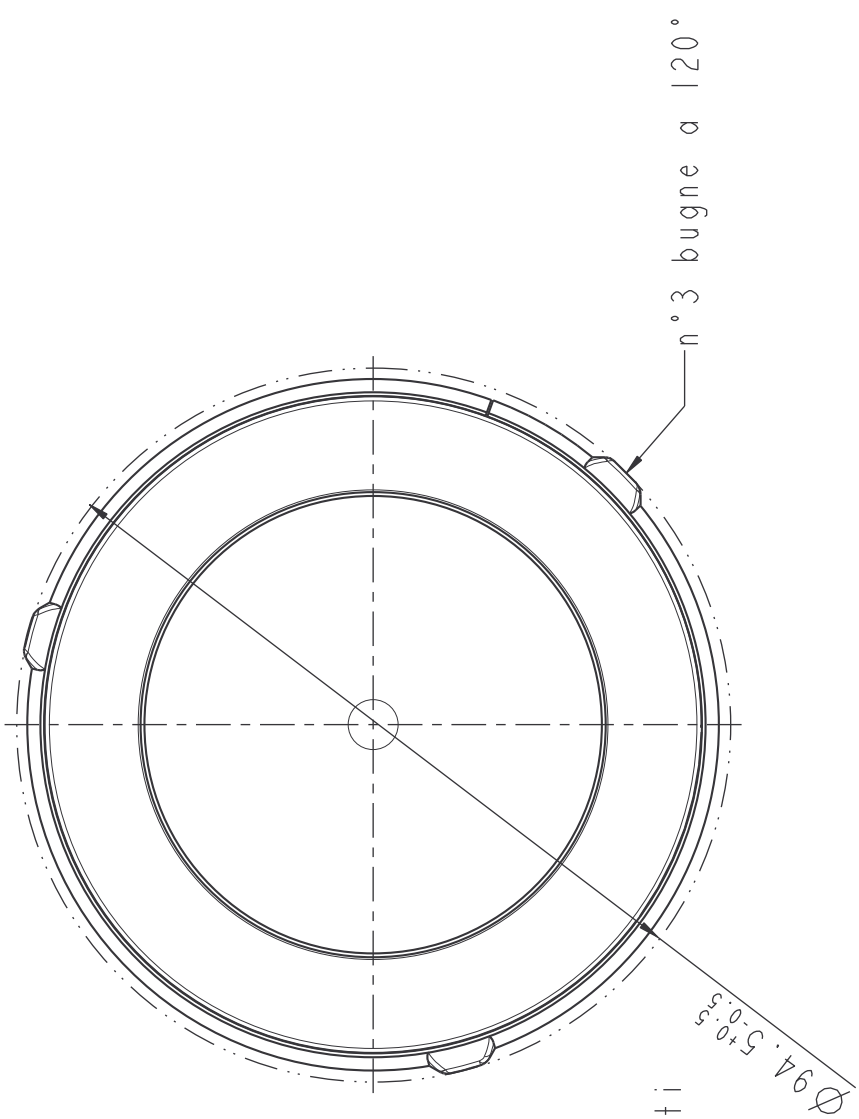


133±3



Saldatura elettrica per punti lungo la giunzione



APPROV.										
CONTROLL.										
DISEGN.	22/05/03									
EMISSIONE (REV. 0.0)										
		DATA	FIRMA	REV.		DESCRIZIONE MODIFICA	DATA	RED.	CONTR.	APPR.
			SCALA:			MATERIALE:			TRATT. TERMICO E/O SUPERF.	
			1 : 1			ACCIAIO INOX AISI 304 5/10			GREZZO	
						DESCRIZIONE:				
						FASCIA PER TERMINALE A 6 FERITTOIE				
						COD. ARTICOLO:			COD. DISEGNO:	
									/	
									/	



S.r.l. a socio unico

QUOTE SENZA IND. DI TOLLERANZA:
GRADO DI PRECISIONE
MEDIO UNI EN 22768 - m