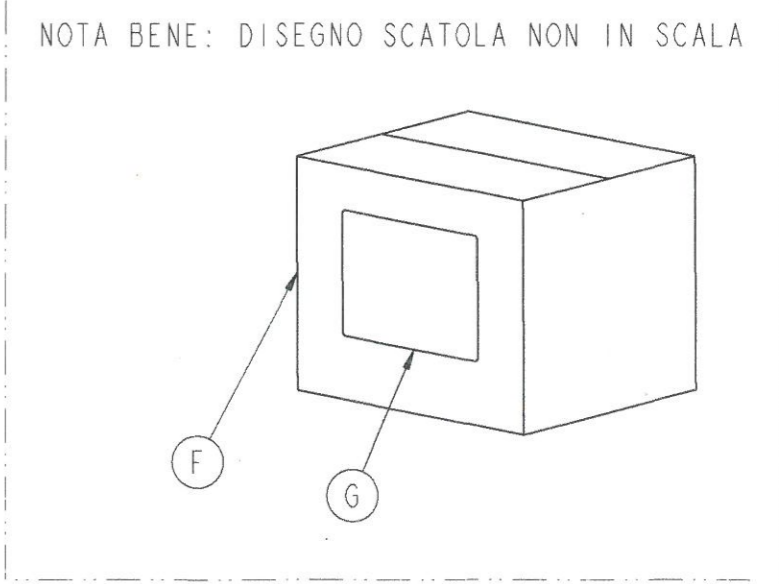
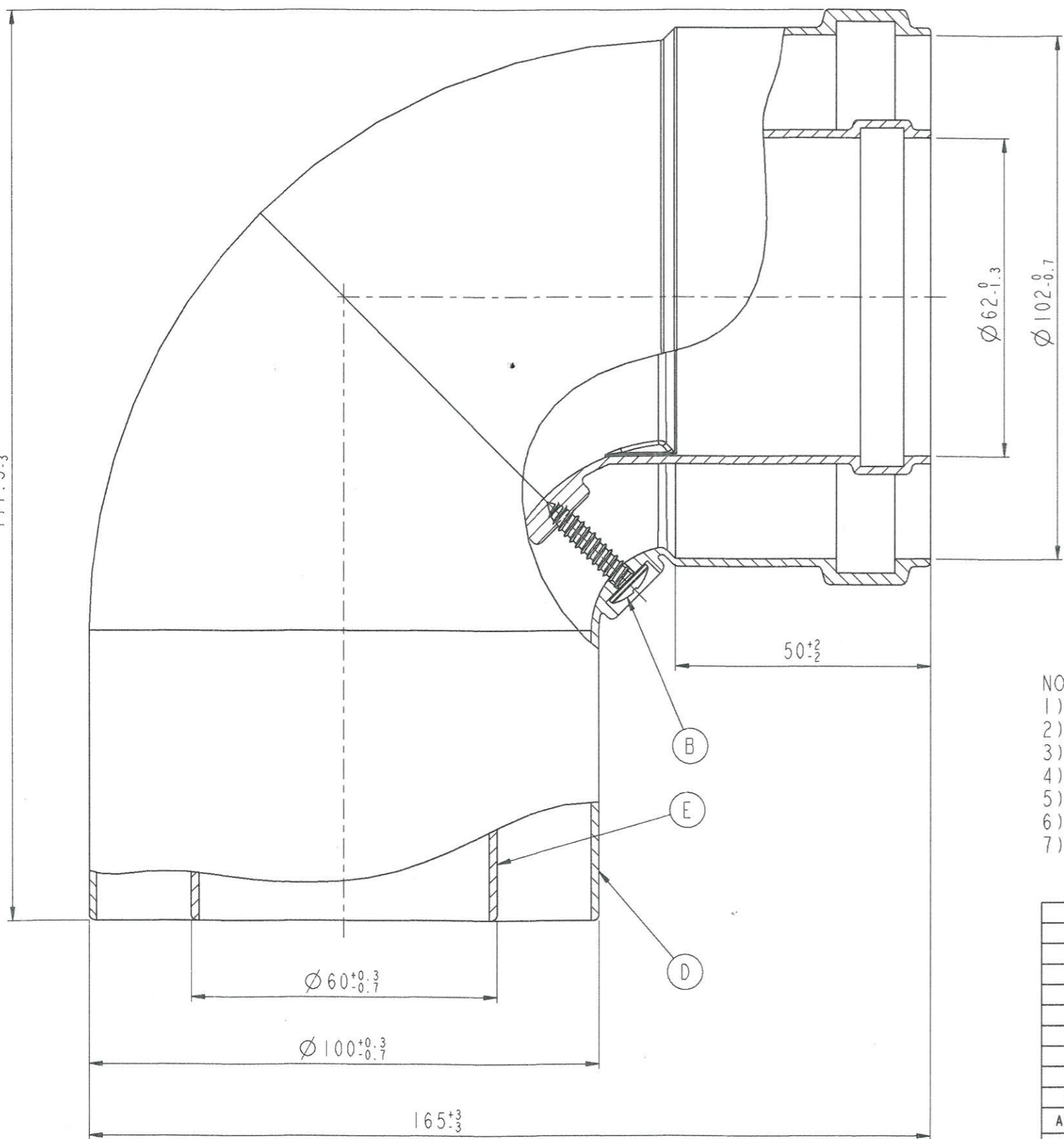


177.5⁺³



- NOTA BENE:
- 1) 28 SCATOLE x PIANO x 12 PIANI
 - 2) 336 SCATOLE X PALLET
 - 3) ALTEZZA PALLET= 1985mm
 - 4) ANGOLARI = 1850mm
 - 5) O-RING FORNITI ALL'INTERNO DI UN SACCHETTO
 - 6) ETICHETTA IN POSIZIONE "LATO A"
 - 7) ETICHETTA VISIBILE SUL LATO FRONTALE DEL PALLET

POS.	Q.TA'	UNITA' MISURA	COD. ARTICOLO	DESCRIZIONE	MATERIALE
/	1/336	PZ.	88888840	PALLET IN LEGNO 80x120	LEGNO
G	1	PZ.	521146790	ETIC.RICOMgas x KIT N939584200	TRANSFER PERMANENTE
/	1/804	PZ.	34600007	NASTRO IN PLP 50x660 AVANA	PPL
F	1	PZ.	341302060	SCATOLA 20extx17.1x15.5	CARTONE A ONDA
E	1	PZ.	521125860	CURVA D.60 90° M.F. PRESS.R.L.	ALLUMINIO UNI 5076
D	1	PZ.	511812440	CURVA AI Ø100 MF 90° R.L. 9016	/
C	1	PZ.	422001950	O-RING d.100 DOP. LABBRO EPDM OMOL.	EPDM EN 14241-1:2005 E - Classe T140 W2 K2 I
B	1	PZ.	311100480	VITE AUT.4.8x19 AB ZN UNI16954+FINT. RON	ACCIAIO ZINCATO
A	1	PZ.	42200150	O-RING DOPP. LABBRO d.60 SILIC.	SILICONE ROSSO 60
APPROV.					
CONTROLL.	18/02/11				
DISEGN.	18/02/11				
EMISSIONE (REV. 0.0)	DATA	FIRMA	REV.	DESCRIZIONE MODIFICA	DATA RED. CONTR. APPR.
SCALA:		MATERIALE:		TRATT. TERMICO E/O SUPERF.	
1:1		/		/	
DESCRIZIONE:		CURVA Ø60/100 AI/AI 90° MF/MF			
COD. ARTICOLO:		COD. DISEGNO:			
939584200		63233176			



QUOTE SENZA IND. DI TOLLERANZA:
GRADO DI PRECISIONE
MEDIO UNI EN 22768 - m