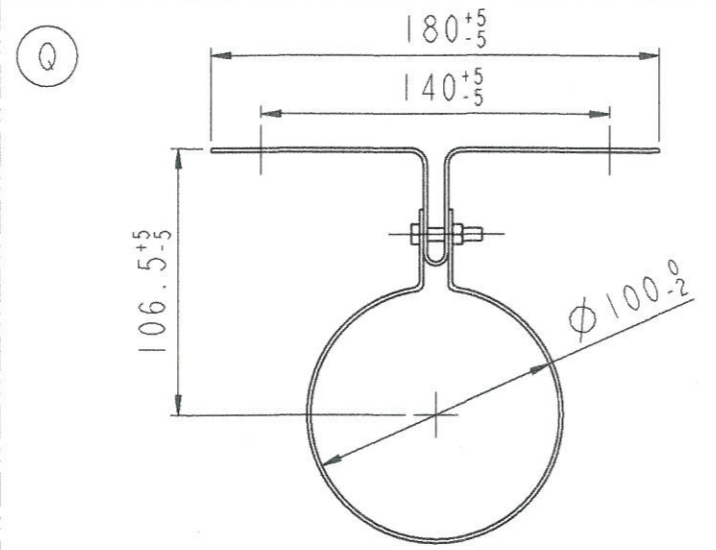
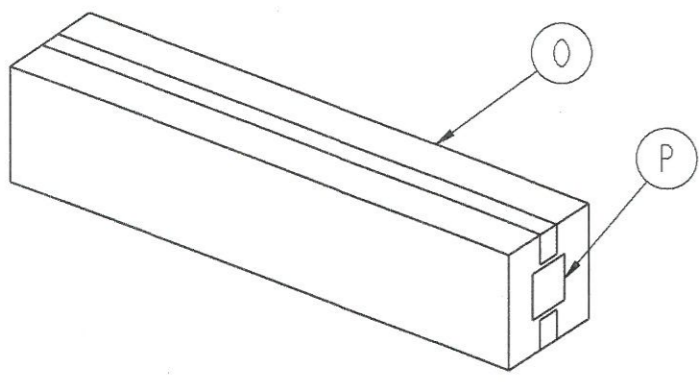


- NOTE:
- 1) 4 SCATOLE x PIANO x 8 PIANI
 - 2) 32 SCATOLE x PALLET
 - 3) PALLET 110x120
 - 4) ALTEZZA PALLET = 2220mm
 - 5) ETICHETTA IN POSIZIONE "LATO M"
 - 6) ETICHETTA VISIBILE SUL LATO FRONTALE DEL PALLET
 - 7) ANGOLARI = 2050mm

NOTA BENE:
DISEGNO SCATOLA NON IN SCALA



LE VITI TC 4.5x40 ZN SONO FORNITE NEL SACCHETTO

POS.	Q. TA'	UNITA' MISURA	COD. ARTICOLO	DESCRIZIONE	MATERIALE						
I	1/32	PZ.	888888680	PALLET IN LEGNO 110x120	LEGNO						
I	1/235	PZ.	34600007	NASTRO IN PPL 50x660 AVANA	PPL						
Q	I	PZ.	511111620	KIT STAFFA A MURO Ø100	/						
I	I	PZ.	343000370	FUSTELLATO 280x320 x SAT 80/125	CARTONE A ONDA						
I	I	PZ.	343000440	FUSTELLATO x SAT VALOX 60/100 3/3	CARTONE A ONDA						
I	I	PZ.	343000420	FUSTELLATO x SAT VALOX 60/100 1	CARTONE A ONDA						
I	I	PZ.	343000430	FUSTELLATO x SAT VALOX 60/100 2	CARTONE A ONDA						
P	I	PZ.	521146750	ETIC.RICOMgas x KIT N939981390	TRANSFER PERMANENTE						
O	I	PZ.	341302030	SCATOLA 119x25x25	CARTONE A ONDA						
N	I	PZ.	521145660	TUBO PP Ø125x275+BOM+SV+FORI	/						
M	I	PZ.	521141130	TUBO d.60x1.8x735 PP+TRIANG.	/						
L	I	PZ.	521141120	TUBO 80x2x300 PPS + TRIANGOLO	/						
I	I	PZ.	521129860	RIDUZIONE CONICA PPS 80F/60M	PPS						
H	I	PZ.	511810920	TUBO AL.100x730+BOMB.+FOR.9016	/						
G	I	PZ.	511810560	COPERCHIO ASS.xTERM.80/125 COND.NERO	/						
F	I	PZ.	422002440	O-RING d.80 DOPPIO LABBRO EPDM OMOL.	EPDM 70 ABR EN 14241-1:2005 E - Classe T140 W2 K2 I						
E	I	PZ.	422002420	O-RING A LABBRO EPDM OMOLO.Ø60	EPDM EN 14241-1:2005 E - Classe T140 W2 K2 I						
D	I	PZ.	421005270	TERMINALE Ø80/125 CONDEN. NERO	PP HOSTALEN H2150+ANTI UV+NERO						
C	6	PZ.	314100050-	RIVET. A STR. ALL/ACC ZN3.2x9.5	ALUMINIUM/ZINC. STEEL						
B	5	PZ.	311100551	VITE TCCr Autof.3.5x13 InOX A2	ACCIAIO INOX - CI 50						
A	4	PZ.	31410003	RIVET. A STRAPPO INOX 3.2x8	A2 - INOX/INOX (AISI 304)						
APPROV.	CONTROLL.	DISEGN.	EMISSIONE (REV.0.0)	DATA	FIRMA	REV.	DESCRIZIONE MODIFICA	DATA	RED.	CONTR.	APPR.
	18/02/11	18/02/11									

SCALA:	DESCRIZIONE:	TRATT. TERMICO E/O SUPERF.
1:2	SAT Ø60/100 PPS/AI ANTI-ICE	/
QUOTE SENZA IND. DI TOLLERANZA: GRADO DI PRECISIONE MEDIO UNI EN 22768 - m	COD. ARTICOLO:	COD. DISEGNO:
	939981390	63233172

