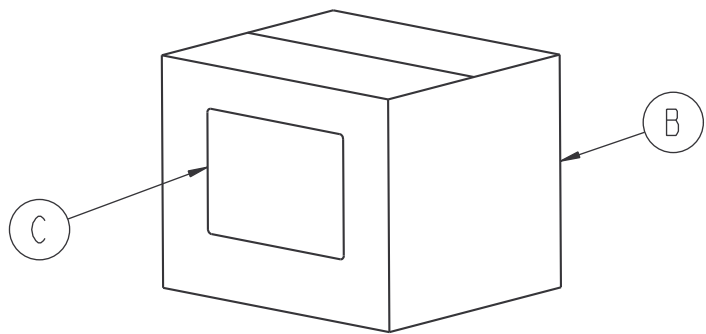


N.B: DISEGNO SCATOLA NON IN SCALA



/	1/825	PZ.	34600007	NASTRO IN PPL 50x660 AVANA	/	
/	1/336	PZ.	88888840	PALLET IN LEGNO 80x120	LEGNO	
C	I	PZ.	521132470	ETICHETTA	TRANSFER PERMANENTE	
B	I	PZ.	341302060	SCATOLA 20ex17.1x15.5	CARTONE A ONDA	
A	I	PZ.	521803350	TRON. 60PPs/100 AL + FLEX TUBI	/	
POS.	Q.TA'	UNITA' MISURA	COD. ARTICOLO	DESCRIZIONE	MATERIALE	
APPROV.						
CONTROLL.						
DISEGN.	10/12/10					
EMISSIONE (REV.0.0)	DATA	FIRMA	REV.	DESCRIZIONE MODIFICA	DATA RED. CONTR. APPR.	
<p>S.r.l. a socio unico</p>	SCALA:		MATERIALE:		TRATT. TERMICO E/O SUPERF.	
	1:2		/		/	
	QUOTE SENZA IND. DI TOLLERANZA: GRADO DI PRECISIONE MEDIO UNI EN 22768 - m		DESCRIZIONE: TRONCHETTO Ø60/100x140 PPs/AI + RC		COD. DISEGNO:	
			COD. ARTICOLO: /		COD. DISEGNO: /	