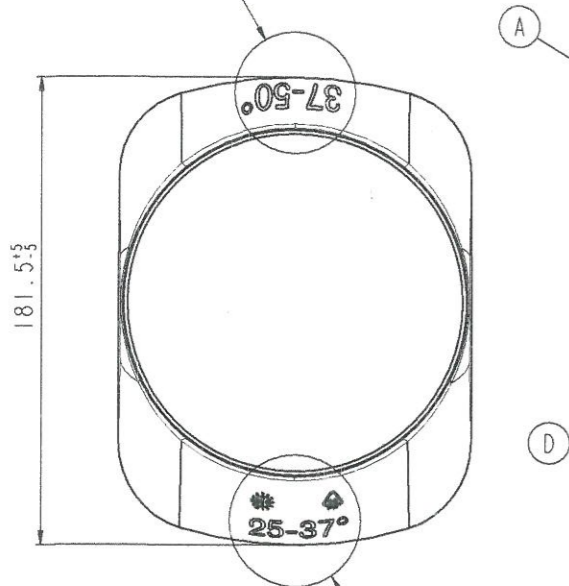


N.B. IL PARTICOLARE SARA' PIEGATO IN CORRISPONDENZA DEL TRATTEGGIO PRIMA DI ESSERE INSERITO NELLA SCATOLA.

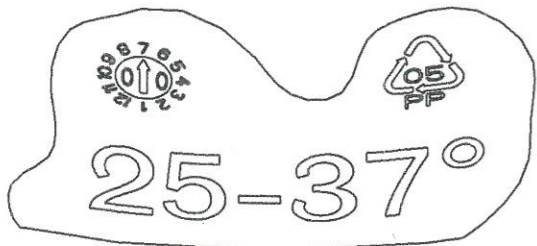


DETTAGLIO A
SCALA 2:1

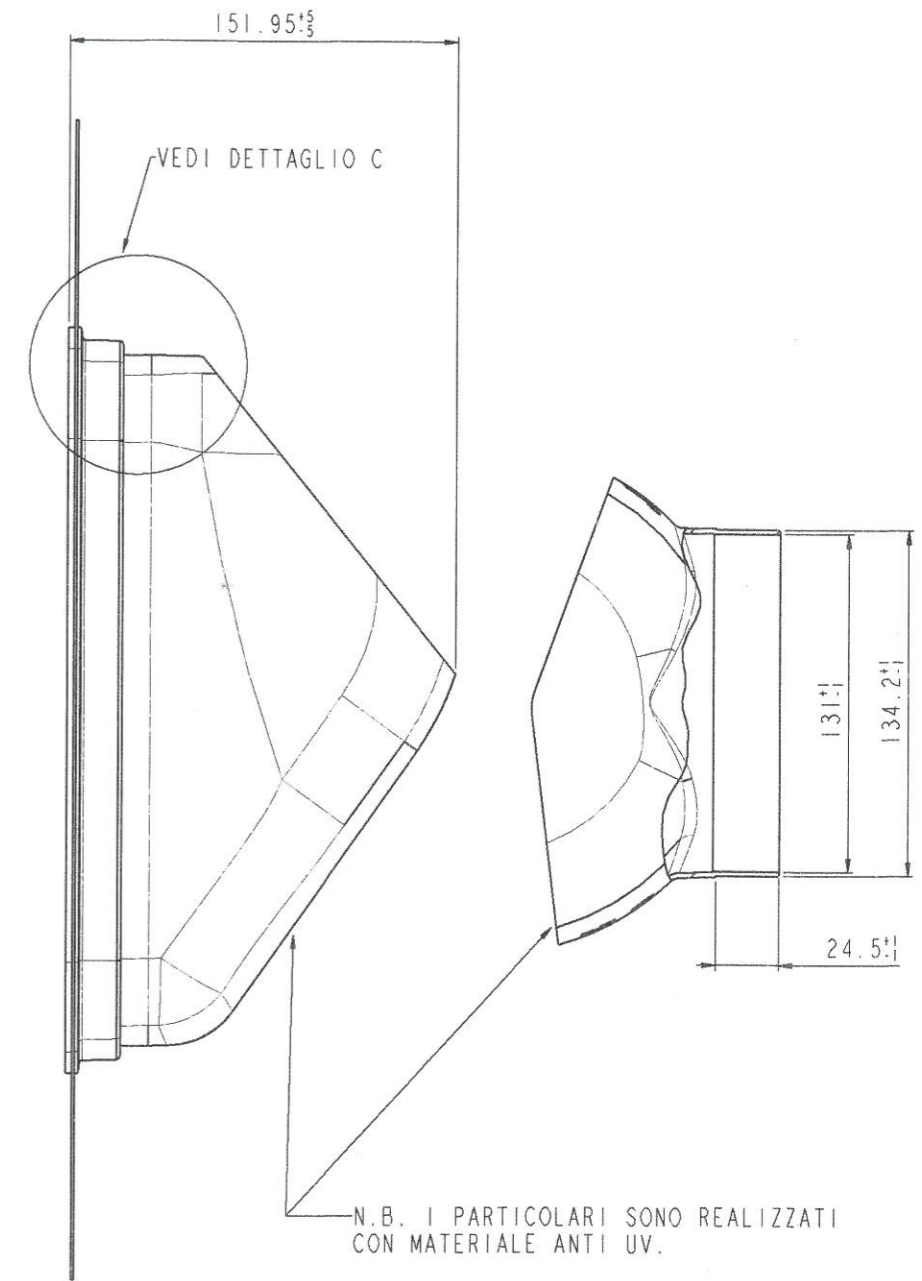
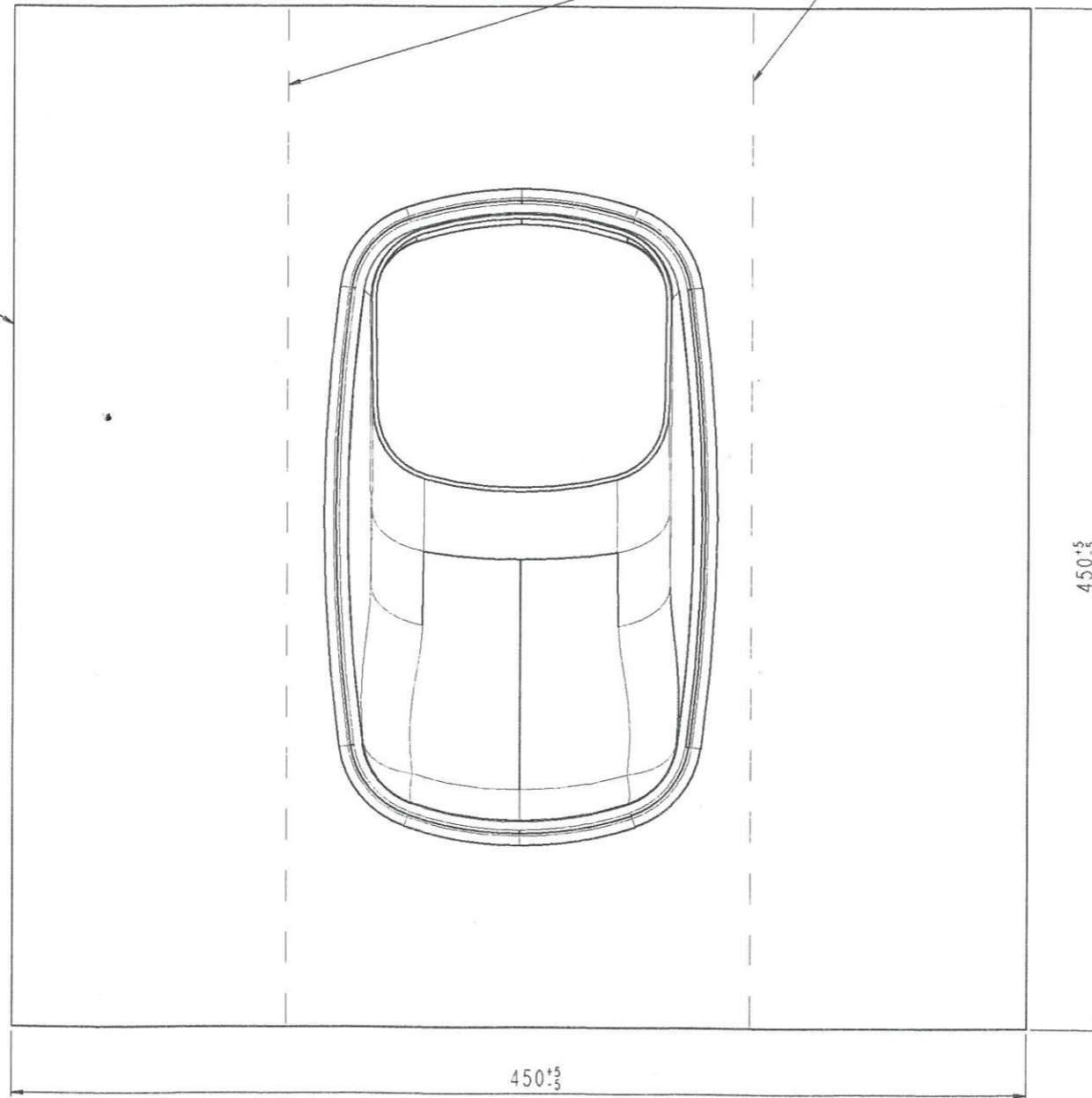
VEDI DETTAGLIO A



VEDI DETTAGLIO B



DETTAGLIO B
SCALA 2:1

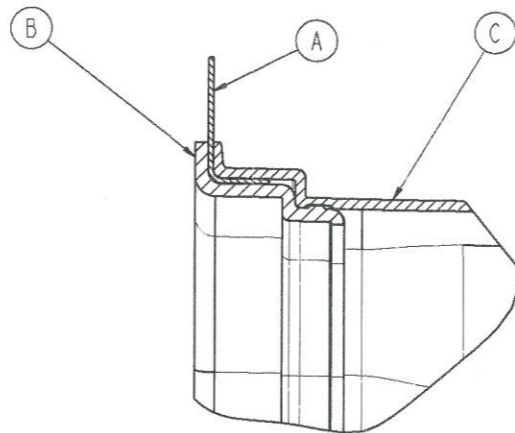
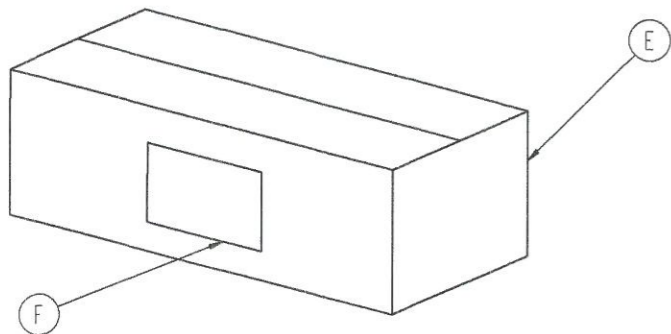


SEZIONE A-A

**DISEGNO NON
IN SCALA**

- NOTE:
 1) 10 SCATOLE X PIANO
 2) 12 PIANI = 120 SCATOLE X PALLET
 3) ALTEZZA PALLET= 2060mm
 4) ETICHETTA IN POSIZIONE "LATO A"
 5) ETICHETTA VISIBILE SUL LATO FRONTALE DEL PALLET FOGLIO 2 di 2

NOTA: DISEGNO SCATOLA NON IN SCALA



DETTAGLIO C
SCALA 1:1

POS.	Q. TA'	UNITA' MISURA	COD. ARTICOLO	DESCRIZIONE	MATERIALE
I	1/120	PZ.	88888620	PALLET IN LEGNO 100x120	LEGNO
F	1	PZ.	521146860	ETIC. RICOmqas + KIT M992006070	TRANSFER PERMANENTE
I	1/97	PZ.	34600001	NASTRO IN PLP 50x132 AVANA	PPL
E	1	PZ.	341301920	SCATOLA 22x47xh.15	CARTONE A ONDA
D	1	PZ.	421005120	BASE +CAPP. 25*50* ROSSO COC.	PA 66 + 30x FIBRE DI VETRO + ANTI UV
C	1	PZ.	421005110	CAPPELLOTTO 25*50* ROSSO COC.	PP ROSSO COCCIO + ANTI UV
B	1	PZ.	421005100	SUPPORTO ORIENT. d.131i 25*50*	PP ROSSO COCCIO + ANTI UV
A	1	PZ.	41100217. TRANC. E. IMB	QUADROTTO Pb 450x450x1	PIOMBO
APPROV. _____					
CONTROLL. <i>[Signature]</i>					
DISEGN. 21/02/11 <i>[Signature]</i>					
EMMISSIONE (REV. 0.01) DATA FIRMA REV. DESCRIZIONE MODIFICA DATA RED. CONTR. APPR.					
SCALA: 1:2			MATERIALE: I		
DESCRIZIONE: CAPP. Pb 45x45 +SUPP. 131 25*50*			TRATT. TERMICO E/O SUPERF. NATURALE		
COD. ARTICOLO: 992006070			COD. DISEGNO: 63233183		
NOTE: QUOTE SENZA IND. DI TOLLERANZA: GRADO DI PRECISIONE MEDIO UNI EN 22768 - m					

